

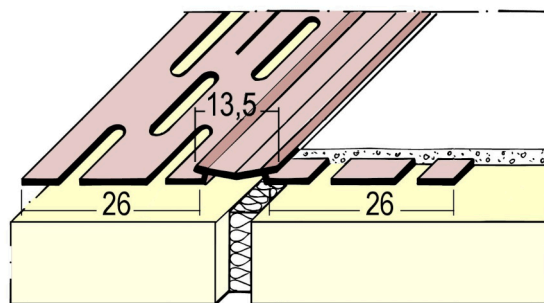
MAGIC CORNER

Profesionálny profil k sadrokartónovým systémom na kvalitné zvládnutie spojov a sadrokartónových dosiek v podkroviach, na akýkoľvek uhol spoja. V strede konštrukcie profilu je mäkké PVC, čo umožňuje použitie pre všetky typy a veľkosti uhlov.

Používa sa na vytváranie dilatačných škár v oblasti steny alebo stropu na sadrokartónovom spoji podľa požiadaviek DIN 18181.

Absorpcia pohybu ťah/tlak: +/-1,5mm

Dĺžka role: 75m



Najjednoduchšie a najspoľahlivejšie ošetrenie spojov sadrokartónu na zabránenie vzniku prasklín je použitie dilatačného pásu MAGIC CORNER.

Montáž je jednoduchá.

1. Odstrihnite pás v potrebnej dĺžke
2. Pripevnite pás spinkovačkou o sadrokartón
3. Následne vzniknuté spoje zatrite sadrovou stierkou
4. Po uschnutí prebrúste do hladkej finálnej podoby

