



# Odvodňovací žlab s PP roštom

Pevný odvodňovací žlab z **vysoko kvalitného polypropylénu**, ktorý má výborné technické vlastnosti. Žlab dodávame s **plastovou mriežkou (PP) pre záťažovú triedu A 15** (1,5 tony), ktorá je prichytená k žlabu skrutkou proti posunu a krádeži.

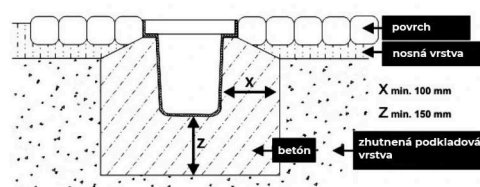
Odvodňovací žlab záťažovej triedy **A15** plní funkciu odvodnenia spevnených plôch pri rodinných domoch, pred garážami pre osobné vozidlá, pri terasách, pochôdných plochách, peších zónach, cyklochodníkoch alebo pri bazénoch.

**Rozmer: 131 x 63 x 1000 mm**

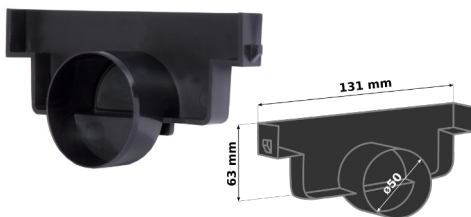
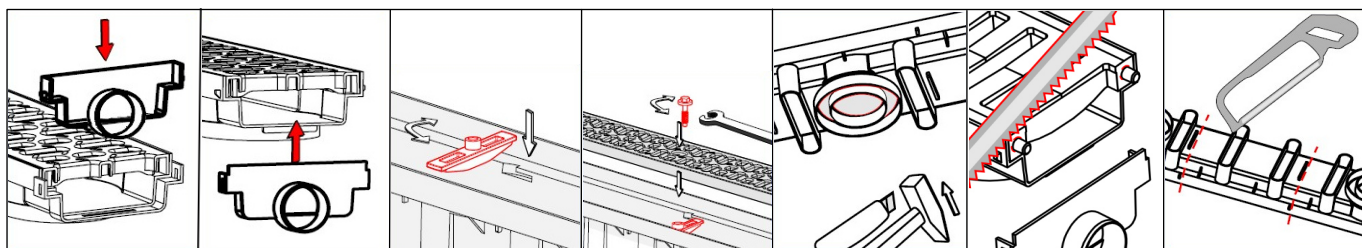
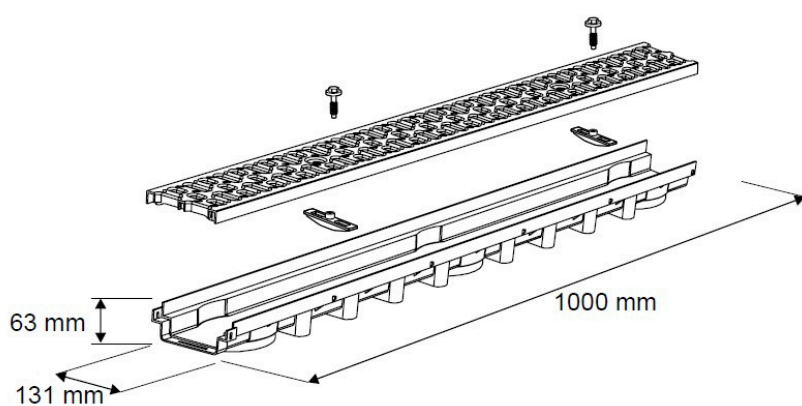
K žlabu je možné horizontálne pripojiť odtokovú rúru Ø50mm pomocou ukončenia s odtokom alebo vertikálne odtok Ø110mm. Bočné napojenie je možné bez použitia dodatočných doplnkov. Žlab je možné skrátiť rezom každých 20 cm a ukončiť pomocou výtokovej koncovky.



## Montáž žlabov líniového odvodnenia



pre triedu záťaže A15



Koncovka k žlabu - odtok



Koncovka k žlabu - záslepka



Odvodňovacie žlaby delíme na kategórie podľa jednotlivých záťažových tried:

A15 (1,5t) pre pešie zóny, príjazdové cesty, osobné vozidlá.

B125 (12,5t), C250 (25t) pre vjazdovky podnikových hál, nádvorí, nákladné vozidlá.

D400 (40t) pre veľké dopravné plochy, frekventované cestné úseky vyťažované ťažkou dopravou, nákladné vozidlá.