



Geiger suchý čierny spodný D 110/125



Výrobok je určený pre odvod dažďovej (povrchovej) vody do kanalizačného systému a umožňuje pripojenie odkvapových zvodov. Obsahuje suchú protizápalovú klapku, ktorá zabraňuje spätnému zápachu z kanalizačných potrubí. Výrobok má kombinovaný odtok priemer 110/125 mm.

Excentrické veko umožňuje pripojiť vtok 75, 80, 90, 100, 110, 125 mm.

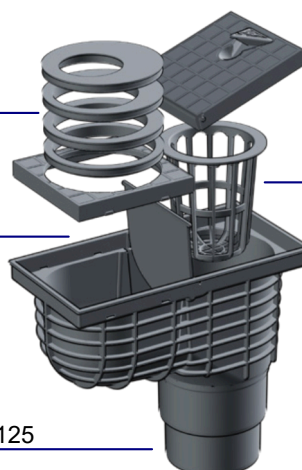
Rozmer (š x v x d): 155 x 275 x 305mm



priemer 75, 80, 90, 100,
110, 125mm

suchá protizápachová klapka

korpus (spodný odtok) D 110/125



výklopné veko

košík pre zachytávanie nečistôt



Materiál: PP a PS
s UV stabilizáciou
Zaťaženie: K3 - 300kg
Odolnosť: do 90°C
Podľa normy EN 1253

