



# Geiger suchý čierny bočný D 110

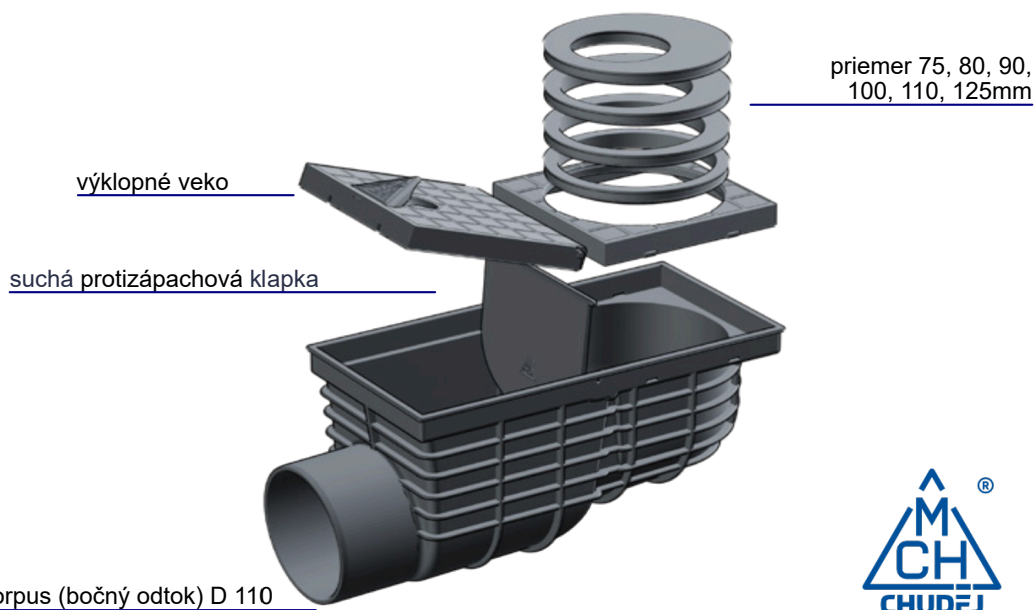
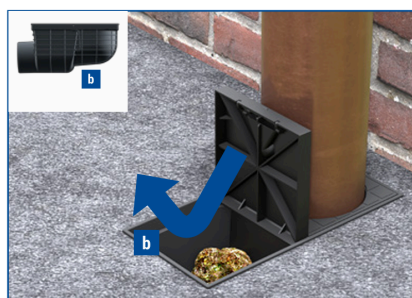
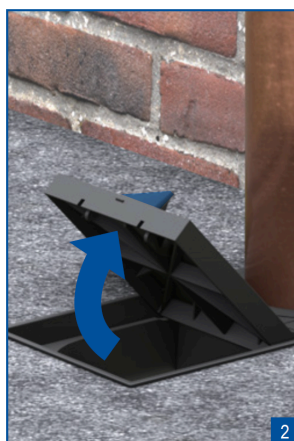


Výrobok je určený pre odvod dažďovej (povrchovej) vody do kanalizačného systému a umožňuje pripojenie odkvapových zvodov. Obsahuje suchú protizápachovú klapku, ktorá zabraňuje spätnému zápachu z kanalizačných potrubí.

Výrobok má bočný odtok priemer 110 mm.

Excentrické veko umožňuje pripojiť vtok 75, 80, 90, 100, 110, 125 mm.

Rozmer (š x v x d): 155 x 171 x 305mm



Materiál: PP a PS s UV stabilizáciou  
Zaťaženie: K3 - 300kg  
Odolnosť: do 90°C  
Podľa normy EN 1253

